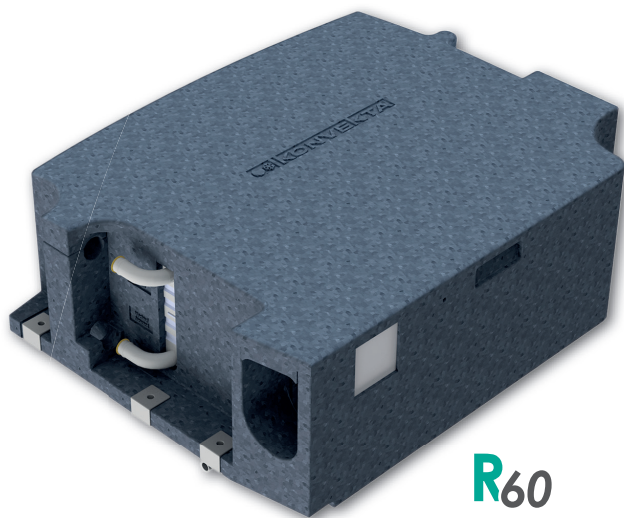


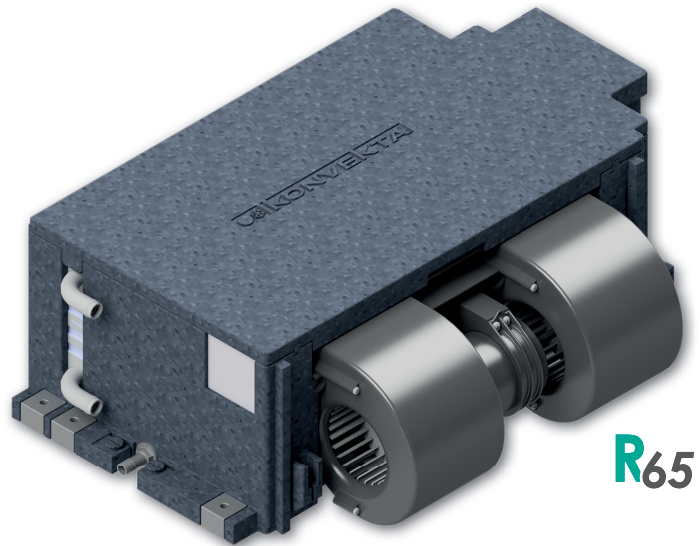
aiRLine

R60 | R65

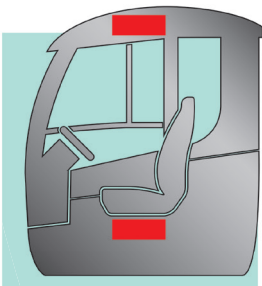
Kabinenklimatisierung
Cabin air conditioning



R60



R65



- Positionierung in vielen Einbaulagen
- Installation in many mounting positions

- Werkstoff EPP (expandiertes Polypropylen): höhere Effizienz durch Hochleistungsisolierung nachhaltig, vibrationsbeständig, formstabil
- Material EPP (expanded polypropylene): higher efficiency by high-performance insulation sustainable, vibration-resistant, dimensionally stable

aiRLine

R60

Technische Daten / Technical Data

	R60
Kälteleistung [kW] / Cooling capacity [kW]	6,0
Heizleistung (Q100) [kW] Heating capacity (Q100) [kW]	12
Luftleistung, freiblasend [m³/h] Air performance, free-blowing [m³/h]	900 - 1.290 ⁽¹⁾
Stromaufnahme bei 12V [A] Current consumption at 12V [A]	max. 17,2 ⁽¹⁾
Stromaufnahme bei 24V [A] Current consumption at 24V [A]	max. 13,5 ⁽¹⁾
Kältemittel/ Refrigerant	R134a ⁽²⁾⁽³⁾
Gewicht [kg] / Weight [kg]	ca. 10 ⁽⁴⁾
Maße über alles (Länge/Breite/Höhe) [mm] Overall dimensions (Length/Width/Height) [mm]	590 x 455 x 230

(1) In Abhängigkeit von der Gebläseleistung / (1) Depending on the blower capacity

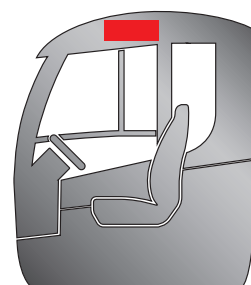
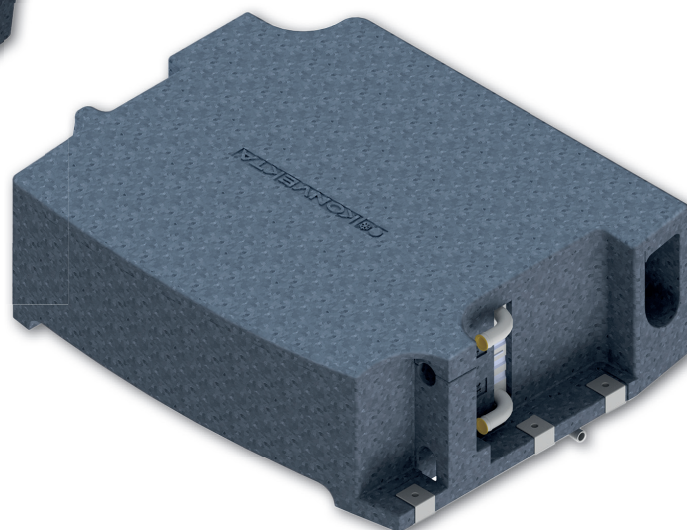
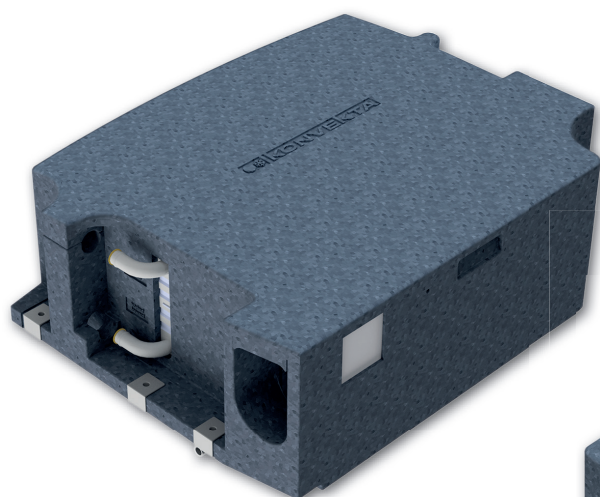
(2) Die Anlage enthält oder benötigt zum Betrieb fluoriertes Treibhausgas und ist entsprechend der F-Gas-Verordnung 517/2014 kennzeichnungspflichtig. GWP: 1.430

(2) The unit contains or needs fluorinated greenhouse gas for operation and is subject to identification requirements in accordance with F-Gas Regulation 517/2014. GWP: 1.430

(3) Verwendung von alternativen Kältemitteln auf Anfrage / (3) Usage of alternative refrigerants on request

(4) Gewicht ausstattungsabhängig / Weight depending on equipment

Technische Daten ausstattungsabhängig / Technical data depending on equipment



aiRLine

R65

Technische Daten / Technical Data

	R65
Kälteleistung [kW] / Cooling capacity [kW]	6,5
Heizleistung (Q100) [kW] Heating capacity (Q100) [kW]	12
Luftleistung, freiblasend [m³/h] Air performance, free-blowing [m³/h]	900 - 1.290 ⁽¹⁾
Stromaufnahme bei 12V [A] Current consumption at 12V [A]	max. 25,3 ⁽¹⁾
Stromaufnahme bei 24V [A] Current consumption at 24V [A]	max. 12 ⁽¹⁾
Kältemittel / Refrigerant	R134a ⁽²⁾⁽³⁾
Gewicht [kg] / Weight [kg]	ca. 7 ⁽⁴⁾
Maße über alles (Länge/Breite/Höhe) [mm] Overall dimensions (Length/Width/Height) [mm]	564 x 414 x 192

(1) In Abhängigkeit von der Gebläseleistung / (1) Depending on the blower capacity

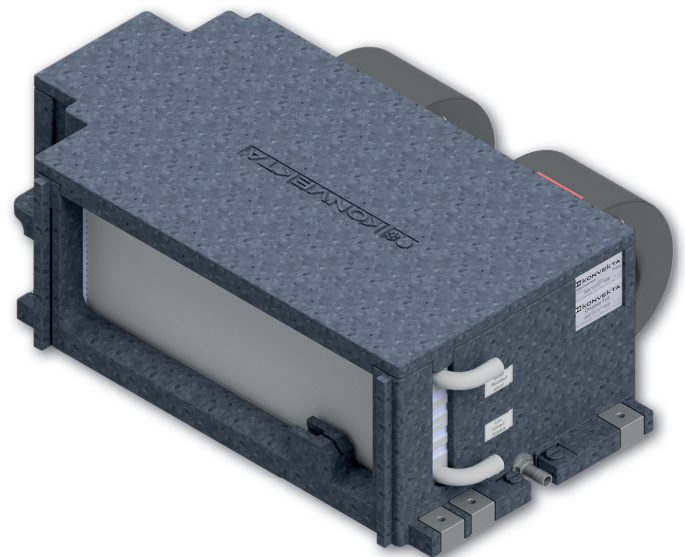
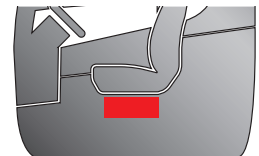
(2) Die Anlage enthält oder benötigt zum Betrieb fluoriertes Treibhausgas und ist entsprechend der F-Gas-Verordnung 517/2014 kennzeichnungspflichtig. GWP: 1.430

(2) The unit contains or needs fluorinated greenhouse gas for operation and is subject to identification requirements in accordance with F-Gas Regulation 517/2014. GWP: 1.430

(3) Verwendung von alternativen Kältemitteln auf Anfrage / (3) Usage of alternative refrigerants on request

(4) Gewicht ausstattungsabhängig / Weight depending on equipment

Technische Daten ausstattungsabhängig / Technical data depending on equipment



aiRLine

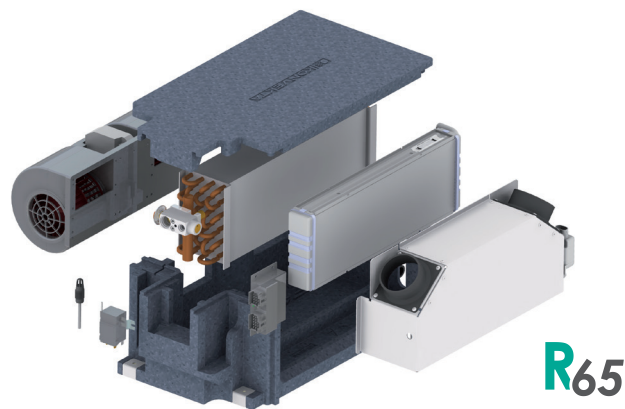
R60 | R65

Eigenschaften

- Modulares Konzept für unterschiedliche Maschinen- und Kabinengrößen
- Mögliche Konfigurationen:
 - nur Heizung
 - nur Klima
 - Klimaheizung
- Verfügbar in 12V und 24V
- Modulares Baureihenkonzept mit Gleichteileprinzip

Features

- Modular concept applicable for various machine and cabin sizes
- Possible configurations
 - heating only
 - cooling only
 - cooling and heating
- Available in 12V and 24V
- Modular series concept with principle of equal parts



R65