

Starke Leistung - unverwechselbares Design



Strong power -
meets new Design

Neue Optik für Frische und Tiefkühlung

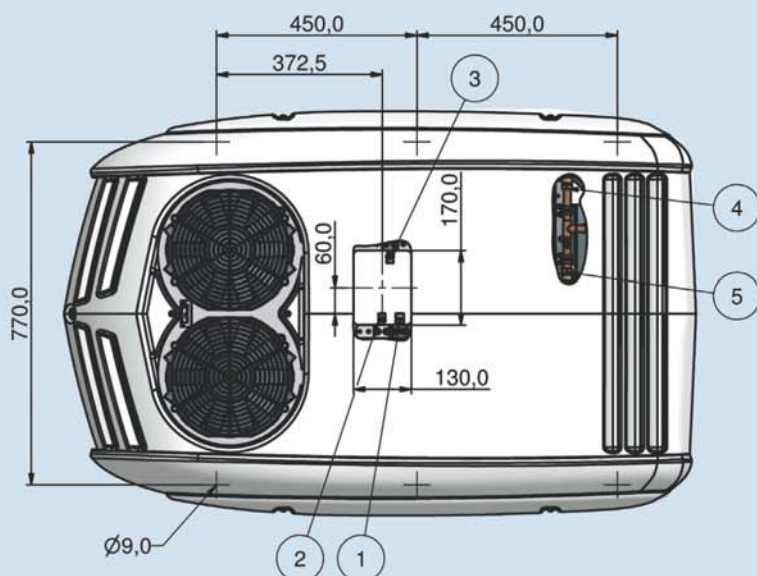
Die innovativen und leistungsstarken Konvekta-Dachanlagen werden mit ihrem unverwechselbaren Design jedes Kühlfahrzeug auf.

Die flachen Anlagen überzeugen nicht nur mit einer überlegenen Kälteleistung sondern gleichermaßen durch eine elegante und dynamische Optik. Im Frischdienteinsatz können Kastenwagen bis 17 m³ Ladevolumen temperiert werden. Im Tiefkühleinsatz bei -20°C mit R404a ist der Einsatz bis 10 m³ Ladevolumen im Verteilerverkehr möglich. Auch die zuverlässige Kühlung von zwei separaten Temperaturzonen in Zweikammerfahrzeugen sowie

das Heizen des Innenraumes in den Wintermonaten beherrschen die neuen Konvekta-Anlagen perfekt. Für den Betrieb des Kühlfahrzeuges als Lagerraum und auf Wochenmärkten stehen vier besonders geräuscharme aber leistungsstarke Standsätze für alle Ansprüche zur Auswahl.

Durch ein besonders niedriges Gewicht wird die Zuladungskapazität des Fahrzeugs erhöht und der Energieverbrauch verringert.

Kondensator Condenser



- 1 Eingang 3/4" O-Ring
entrance
entrée
entrada
- 2 Heißgasanschluß 5/8" O-Ring
hot gas connection
branchement au gaz chaud
conexión por gas caliente
- 3 Ausgang 5/8" O-Ring
exit
sortie
salida
- 4 Saugleitungsanschluß Verdampfer 7/8" O-Ring
suction pipe connection; transport refrigeration
branchement de conduite d'aspiration; réfrigération transport
conexión del canal de aspiración; refrigeración transporte
- 5 Saugleitungsanschluß Fahrerkühlung 7/8" O-Ring
suction pipe connection; transport refrigeration
branchement de conduite d'aspiration; réfrigération transport
conexión del canal de aspiración; refrigeración transporte

One unit - two versions

The distinctive character and design of these innovative, powerful roof-top units will enhance every cooling van.

The new transport refrigeration units do not only captivate with their design, they also demonstrate a strong and powerful cooling system.

The units provide a cooling capacity for panel vans with a storage room up to 17 m³ and can be used for the transportation of perishable goods. When transporting perishable goods at -20°C with R404A the use of panel vans with a cold storage room up to 10 m³ is possible.

The new Konvekta units also excel in the refrigeration of two separate temperature zones in dual-chamber vehicles as well as in the heating of the cabin during winter months.

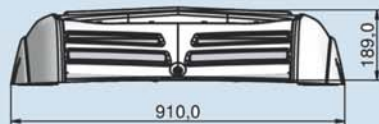
For the use of the cooling vehicle as a storage room or for the selling on weekly markets four models of these extremely noiseless but powerful standby units are available. They meet the needs in almost all installation situations.

Due to a low weight the loading capacity of the vehicle is increased and the energy consumption is reduced.

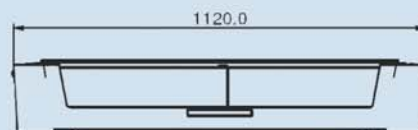
Technische Daten

Typ	FK 2720	TK 2920	FK3020	TK4020
Kondensator	DKD 327	DKD 327	DKD 327	DKD 327
LxBxH [mm]	1420x910x189	1420x910x189	1420x910x189	1420x910x189
Verdampfer	VD 3013	VD 3013	VD 4015	VD 4015
LxBxH [mm]	585x827x197	585x827x197	738x1120x185	738x1120x185
Kältemittel	R134a	R404a	R134a	R404A
Gewicht Fahrt / Stands. int. [kg]	45/76	45/76	67/98	67/98
Stromaufnahme [A] 12/24V	33/17	33/17	40/20	40/20
Verdampfer Luftvol. [m³/h]	1150	1150	2450	2450
Kälteleistung bei 30°C Außentemperatur [W]				
+6°C innen [W]	3200	3400	3600	4450
0°C innen [W]	2700	2900	3000	3850
-20°C innen [W]	-	1900		2150
Standkühlung 0°C innen [W]	1900	2800	1900	2800

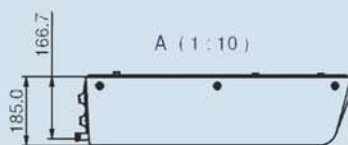
Kondensator
Condenser



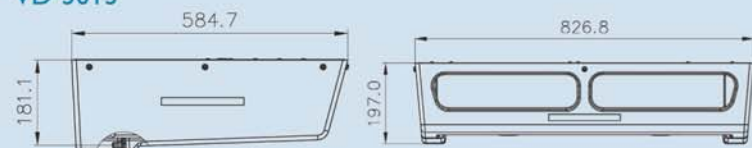
Verdampfer
Evaporator



VD 4015



VD 3013



Technical Data

Type	FK 2720	TK 2920	FK 3020	TK 4020
Condenser	DKD 327	DKD 327	DKD 327	DKD 327
LxWxH [mm]	1420x910x189	1420x910x189	1420x910x189	1420x910x189
Evaporator	VD 3013	VD 3013	VD 4015	VD 4015
LxWxH [mm]	585x827x197	585x827x197	738x1120x185	738x1120x185
Refrigerant	R134a	R404a	R134a	R404a
Weight mobile / standby [kg]	45/76	45/76	67/98	67/98
Power consumption 12/24V [A]	33/17	33/17	- /20	- /20
Evaporator air capacity [m³/h]	1150	1150	2450	2450
Cooling capacity at 30°C ambient temperature [W]				
+6°C inside [W]	3200	3400	3600	4450
0°C inside [W]	2700	2900	3000	3850
-20°C inside Standby[W]	-	1900		2150
Standby]	1900	2800	1900	2800

Vorteile

- Niedrige Montagekosten durch hohen Vormontagegrad
- Hohe Kühlleistung/Schnelles Herunterkühlen
- Konstante Temperatur und Luftzirkulation bei verschiedenen Motordrehzahlen
- Korrosionsfrei und geräuscharm
- Umweltfreundlich – Anlage komplett recyclebar
- Wahlweise erhältlich mit Heizbetrieb
- Mehrkammerfähig



Konvekta AG

Am Nordbahnhof 5
34613 Schwalmstadt
Germany

phone + 49 (0) 66 91-76-0
fax + 49 (0) 66 91-76-111
e-mail info@konvekta.com

For questions and further information please contact us or visit our website.

Wenn Sie Fragen haben oder weitere detaillierte Informationen wünschen, rufen Sie uns an oder besuchen Sie uns im Internet.

www.konvekta.com

Certified according to
ISO 9001:2000 / ISO 14001



Konvekta AG · 11/07 · Irrtum und technische Änderungen vorbehalten
Konvekta AG · 11/07 · Errors and technical changes excepted

Advantages

- Cost-efficient installation due to pre-assembled units
- High cooling capacity
- Constant temperature and air circulation at different motor speed ranges
- Low-noise also in stand-by operation
- Durable – unit non-corrosive
- Environment-friendly – unit fully recycable
- Optionally available with heating system/
- Multi-chamber version